

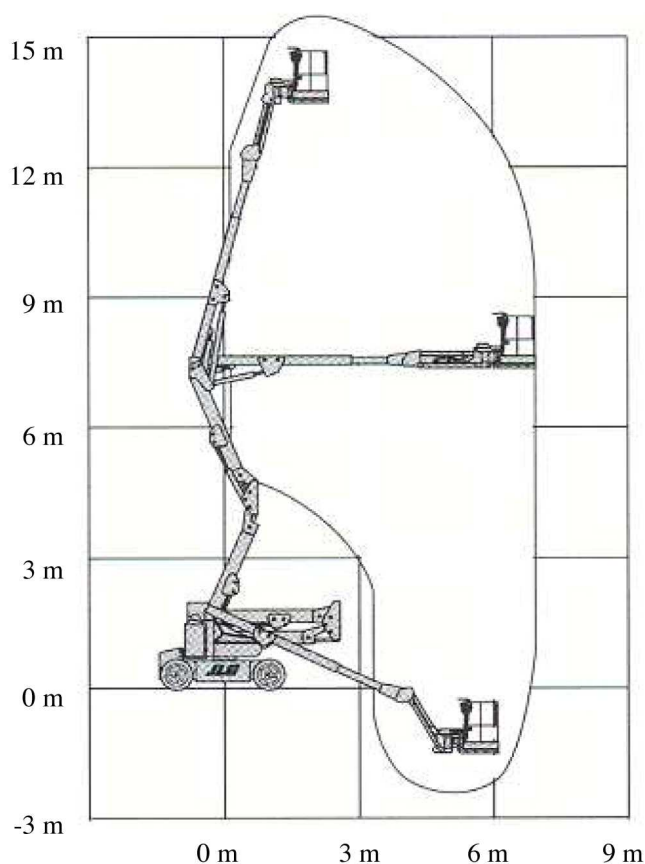
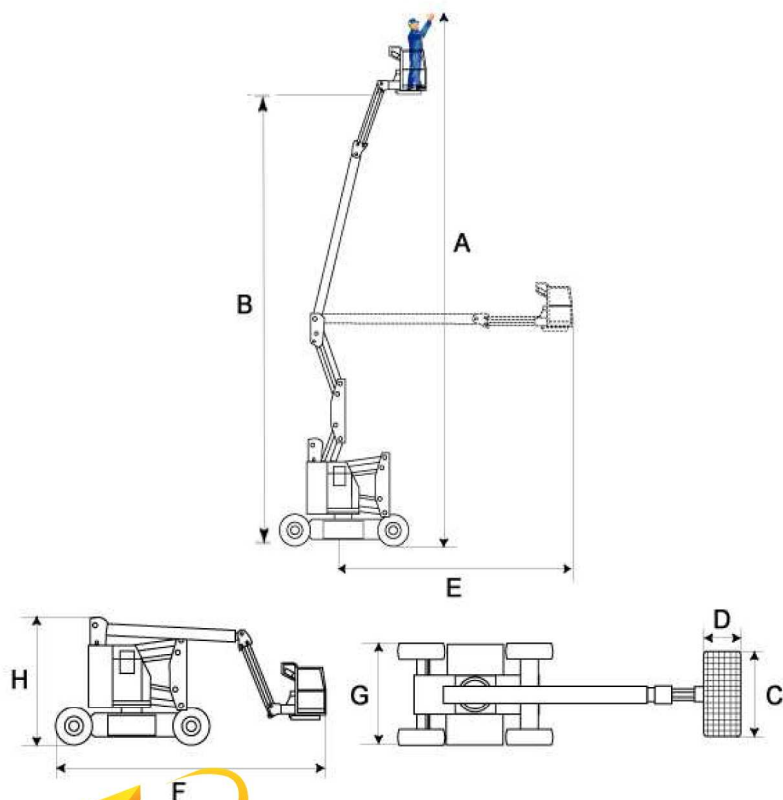
## Braço Articulado Elétrico

## JLG E 450 AJ



Caraterísticas	E 450 AJ
<b>A</b> - Altura de Trabalho (c/ manobrador)	15.72 m
<b>B</b> - Altura do chão até à base do cesto	13.72 m
Capacidade Máxima no Cesto	230 kg
<b>C x D</b> - Dimensões Cesto C x Largura	1.52 x 0.76 m
<b>E</b> - Capacidade de trabalho lateral (máx)	7.24 m
<b>F</b> - Comprimento da Máquina	6.45 m
<b>G</b> - Largura da Máquina	1.75 m
<b>H</b> - Altura da Máquina Fechada	2.01 m
Rotação da Giratória	360°
Rotação do Cesto	180°
Inclinação do Cesto	+86° a -55°
Inclinação permitida	30%
Motorização	Elétrico
Motricidade	2
Peso	6532 kg

### Habilitações Necessárias: CACES R386 CAT 3B



**GOING UP** Um serviço de alta qualidade!

nº nacional

**707 100 554**

geral@going-up-portugal.pt