

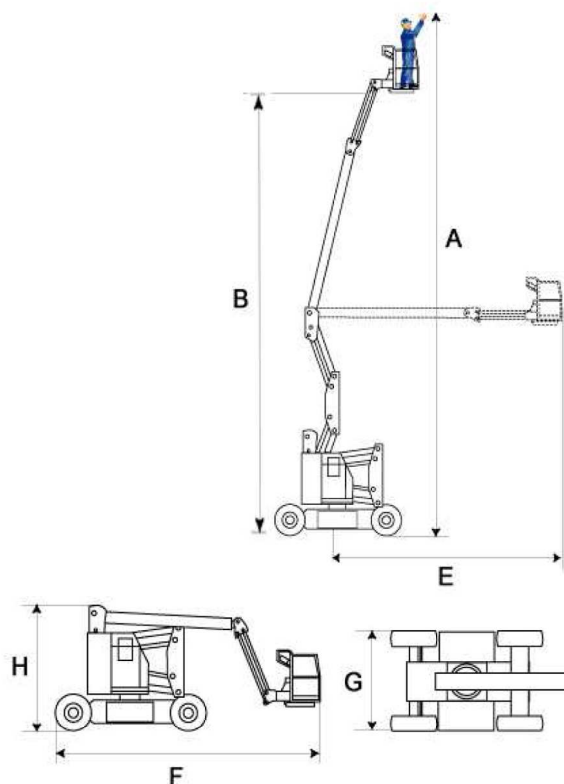
Braço Articulado Elétrico

Génie Z 45/25 DC J

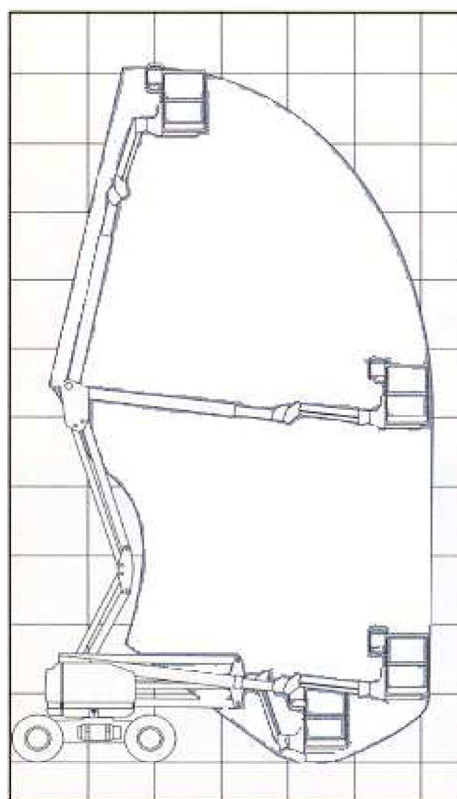


Caraterísticas	Z 45/25 DC J
A - Altura de Trabalho (c/ manobrador)	15.80 m
B - Altura do chão até à base do Cesto	13.80 m
Capacidade Máxima no Cesto	227 kg
C x D - Dimensões Cesto C x Largura	1.83 x 0.76 m
E - Capacidade de trabalho lateral (máx)	7.70 m
F - Comprimento da Máquina	6.80 m
G - Largura da Máquina	1.75 m
H - Altura da Máquina Fechada	2.00 m
Rotação da Giratória	359°
Rotação do Cesto	160°
Inclinação do Cesto	135°
Inclinação permitida	30%
Motorização	Elétrico
Motricidade	2
Peso	7167 kg

Habilitações Necessárias: CACES R386 CAT 3B



15.2 m
13.7 m
12.2 m
10.6 m
9.1 m
7.6 m
6.1 m
4.6 m
3 m
1.52 m
0 m



0 m 1.5 m 3 m 4.6 m 6.1 m 7.6 m

GOING UP Um serviço de alta qualidade!

nº nacional

707 100 554

geral@going-up-portugal.pt